

Informations sur les produits

OnTop Tronic fenêtre pour toit plat

Motorisation, capteur de pluie et émetteur mural inclus



Technique et détails

PVC

Champ d'application	Pente du toit de 2 à 15°
Domaine d'application	Pièces humides et sèches
Matériau et cadres	Résistant aux intempéries profilé multichambre en plastique
Couleur	Blanc teinté, analogue RAL 9016
Commande	Electrique (emméteur mural)
Fermeture	Transmission par chaîne (montage usine)
Ouverture du moteur	200 mm
Scellement	2 x joints battants, 1 x cadre
Tôlage	Aluminium (anthracite-métallisé)

Valeurs techniques

Fenêtre toit plat	Type de vitrage	Isolation thermique du verre (U_g -valeur en W/m^2K conforme DIN EN 673)	Isolation thermique de l'élément ($U_{w,r}$ -valeur en W/m^2K conforme DIN EN ISO 10077, DIN EN ISO 12567-2)	Coefficient du passage thermique 2 ($U_{f,r,ref300}$ -valeur en W/m^2K conform EN 1873, $A_{v,ref300}$ 4,67 m^2)	Taux de passage énergétique (valeur g en % conforme DIN EN 410)	Classification anti-bruit (Selon règles VDI 2719)	Classe de perméabilité à l'air (conforme DIN EN 12207)
FF2C xxx/xxx K1EF	Double-confort	1,0	1,2	0,83	51	3	3
FF3C xxx/xxx K1EF	Triple-confort	0,50	0,95	0,65	46	3	3
FF3G xxx/xxx K1EF	Triple-premium	0,50	0,95	0,65	30	3	3

¹Valeur calculée sur position verticale selon EN 1435-1 ²Valeur calculée en position verticale selon EN 1873

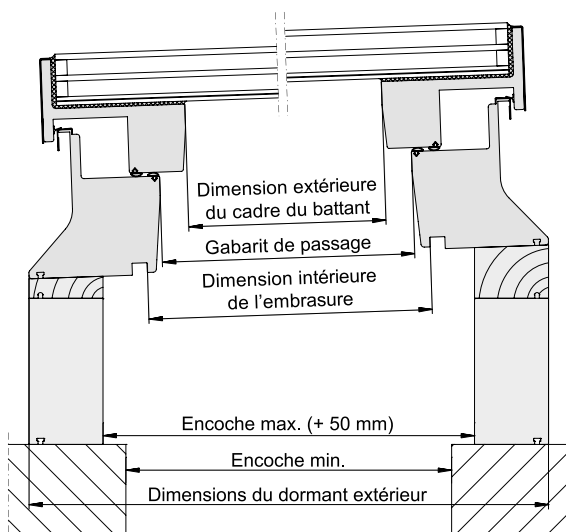
Mesures

Format fenêtre toit plat (cm)	060/060	070/070	080/080	090/060 ⁴	090/090	100/100	120/060 ⁴	120/090 ⁴	120/120	150/100 ⁴
Pente du toit	2 – 15°									
Evidement 3 en mm	600/600	700/700	800/800	900/600	900/900	1000/1000	1200/600	1200/900	1200/1200	1500/1000
Mesure extérieure du dormant (mm)	799/799	899/899	999/999	1099/799	1099/1099	1199/1199	1399/799	1399/1099	1399/1399	1699/1199
Embrasure du dormant (mm)	524/524	624/624	724/724	824/524	824/824	924/924	1124/524	1124/824	1124/1124	1424/924
Doubleure intérieure (mm)	555/555	655/655	755/755	855/555	855/855	955/955	1155/555	1155/855	1155/1155	1455/955
Mesures extérieures du Vantail (mm)	467/467	567/567	667/667	767/467	767/767	867/867	1067/467	1067/767	1067/1067	1367/867
Surface de ventilation	0,19	0,23	0,27	0,25	0,30	0,34	0,30	0,36	0,41	0,43

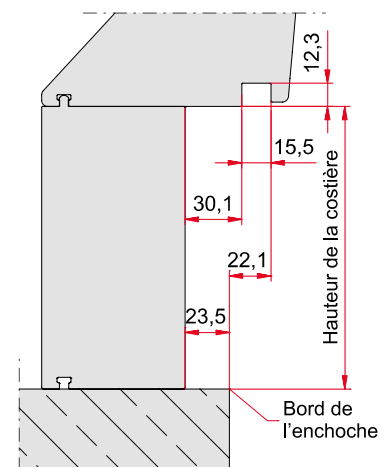
³Avantage: la cavité peut, en vue de faciliter le montage, être plus grande (+ 50 mm) côté construction.

⁴Transmission cachée installée sur le côté de la fenêtre ⁵Surface de ventilation avec largeur d'ouverture de 200 mm

OnTop Tronic fenêtre pour toit plat avec costière ASK et sous-costière AKR

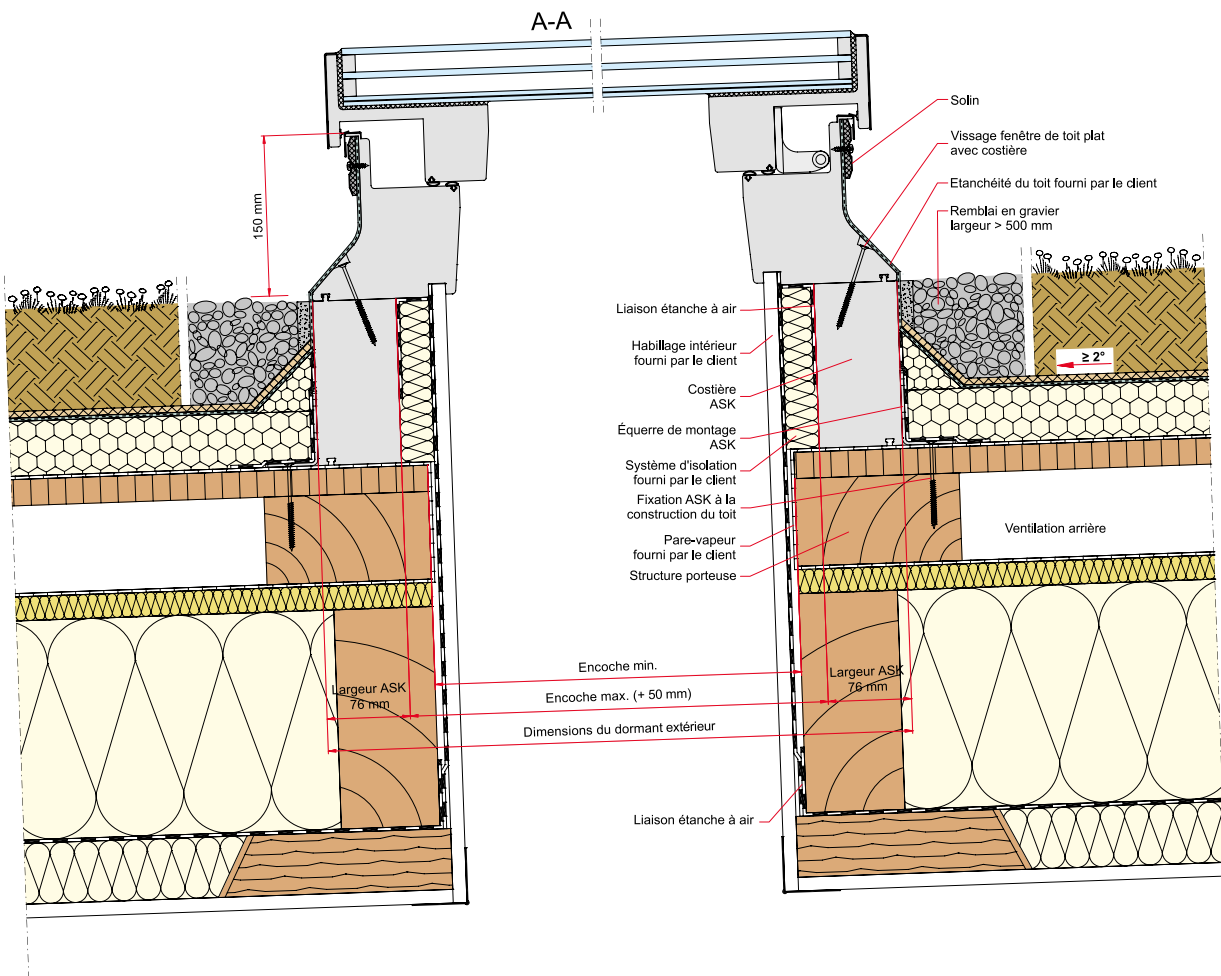


Mesures doublure intérieure



OnTop Tronic fenêtre pour toit plat/ avec évacuation des fumées

OnTop Tronic fenêtre pour toit plat / fenêtre pour toit plat avec évacuation des fumées et costière ASK





De nouvelles perspectives
Découvrir les fenêtres Roto OnTop pour toit plat

Roto Frank DST Benelux B.V.

De Aldoor 4F
4191 PC Geldermalsen
Pays-Bas

info.benelux@rotofrank.com
www.roto-fenetres-de-toit.be
+32 (0)67 47 03 80