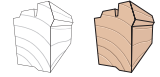


RotoQ Fiche technique

RotoQ Fenêtre de toit à rotation en bois Q-4 Plus



Pentes de toit admissibles: de 15° à 90°

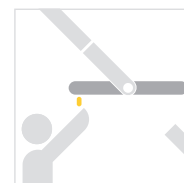
Aperçu des avantages

- + Montage astucieux, fiable et sécurisé grâce à des clics audibles
- + Pivot central réglable: le vantail se laisse ajuster après le montage aussi souvent que l'on veut
- + Bloc isolant, collerette de pare-vapeur et équerres prémontées en usine



Caractéristiques techniques

	RotoQT4 (bois)
Domaine d'application	Pentes de toit de 15° à 90°
Installation	Pour une atmosphère naturelle dans des pièces sèches et humides
Matériaux dormant et ouvrant	Pin massif, lamellé collé, indéformable et traitement hydrofuge
Coloris	Pin naturel avec trois couches de protection dont une double de vernis transparent. Existe aussi en bois laqué blanc (RAL 9016)
Mécanisme de verrouillage	Verrouillage central en haut
Nettoyage	Blocage manuel et sécurisé par loquet intégré
Poignée	Poignée ergonomique
Étanchéité	2 joints dans l'ouvrant
Finition extérieure	Anthracite métallisé (R703)
Montage	Fenêtre prémontée d'usine avec les équerres de fixation et isolation complémentaire sur le dormant



Ventilation
simple et sûre



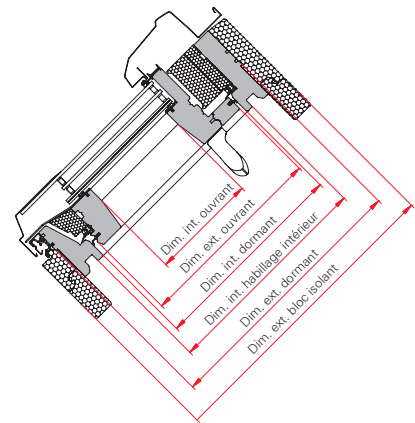
Entretien
confortable et sécurisé



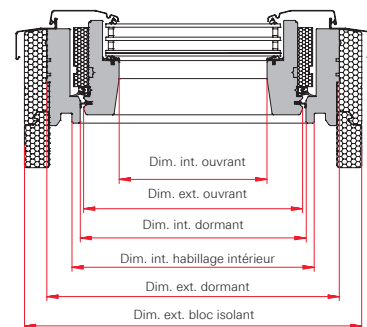
Dimensions disponibles et intérieures de la fenêtre de toit

Taille	Dimension ext. Dormant (l x h) en mm	Dimension ext. avec bloc isolant (l x h) en mm	Dimension int. Habillage int. (l x h) en mm	Dimension int. Ouvrant (l x h) en mm
55/78	550/774	610/834	495/719	381/571
55/98	550/974	610/1034	495/919	381/771
55/118	550/1174	610/1234	495/1119	381/971
66/98	660/974	720/1034	605/919	491/771
66/118	660/1174	720/1234	605/1119	491/971
66/140	660/1394	720/1454	605/1339	491/1191
78/98	780/974	840/1034	725/919	611/771
78/118	780/1174	840/1234	725/1119	611/971
78/140	780/1394	840/1454	725/1339	611/1191
78/160	780/1596	840/1656	725/1541	611/1393
94/98	942/974	1002/1034	887/919	773/771
94/118	942/1174	1002/1234	887/1119	773/971
94/140	942/1394	1002/1454	887/1339	773/1191
94/160	942/1596	1002/1656	887/1541	773/1393
114/98	1140/974	1200/1034	1085/919	971/771
114/118	1140/1174	1200/1234	1085/1119	971/971
114/140	1140/1394	1200/1454	1085/1339	971/1191
134/78	1340/774	1400/834	1285/719	1171/571
134/98	1340/974	1400/1034	1285/919	1171/771
134/118	1340/1174	1400/1234	1285/1119	1171/971
134/140	1340/1394	1400/1454	1285/1339	1171/1191
134/160	1340/1596	1400/1656	1285/1541	1171/1393

Coupe A-A



Coupe B-B



Vitrage disponible

Vitrage double Standard (vitrage 2S) Double vitrage sécurité isolant thermique (ESG4/16/4)

Vitrage triple Premium (vitrage 3P) Triple vitrage sécurité isolant thermique avec revêtement anti-buée et isolation acoustique (ESG4/12/ESG4/12/VSG6)

Vitrage triple Acoustique (vitrage 3A) Triple vitrage sécurité isolant thermique à revêtement antibuée et isolation acoustique renforcée (VSG8/10/ESG4/10/VSG6)

Désignation	Désignation du vitrage	Coefficient d'isolation thermique de la fenêtre	Affaiblissement acoustique	Classe de perméabilité à l'air	Coefficient d'isolation thermique du vitrage	Coefficient global de transmission d'énergie
	Unité Norme	Valeur U_w en W/m^2K EN 12567-2	Valeur R_{wp} (C; C_u) en dB EN ISO 140-3, EN ISO 717-1	EN 12207	Valeur U_g en W/m^2K EN 673	Valeur g en % EN 410w
QT4 H2SAL P5	Double Standard	1,1	33 (-2; -4)	Classe 4	1,0	52
QT4 H3PAL P5	Triple Premium	0,77	38 (-2; -5)	Classe 4	0,5	47
QT4 H3AAL P5	Triple Acoustic	0,77	42 (-2; -6)	Classe 4	0,5	43

Roto Frank SA
Rue du Bosquet 1
Zoning Industriel II
1400 Nivelles

Tél : +32 (0) 67 89 41 30
Fax : +32 (0) 67 89 41 72
info.benelux@roto-frank.com

*15 ans de garantie en cas de dommages suivants :
bris de verre causé par la grêle pour les fenêtres
avec vitre extérieure en verre monocouche de sécurité ;
rupture des ferrures ; rupture du châssis

